



HANDLEIDING

TUOXair 3



INHOUD

1. VOORZORGSMATREGELEN	3
2. AFMETINGEN EN TECHNISCHE GEGEVENS TUOX 3	4
3. PRODUCTKENMERKEN	6
4. UITPAKKEN EN MONTEREN	8
4.1 Inhoud van de verpakking	8
4.2 Montage van de TUOXair 3 aan een wand	8
4.3 Montage van de afvoerleiding voor het condensaatwater	10
4.4 Aansluiting van de luchtkanalen	10
4.5 Elektrische installatie	12
5. ONDERHOUD	17
5.1 Reinigen of vervangen van de filters	17
5.2 Reinigen van de buitenkant	17
5.3 Reinigen van de interne delen van de TUOXair 3	18
5.4 Reinigen van de luchtverdelingsinstallatie	18
6. STANDAARD FABRIEKSINSTELLINGEN VAN DE TUOXair 3	19
7. GARANTIEVOORWAARDEN	21
Extra: ONDERHOUDSFICHE	22

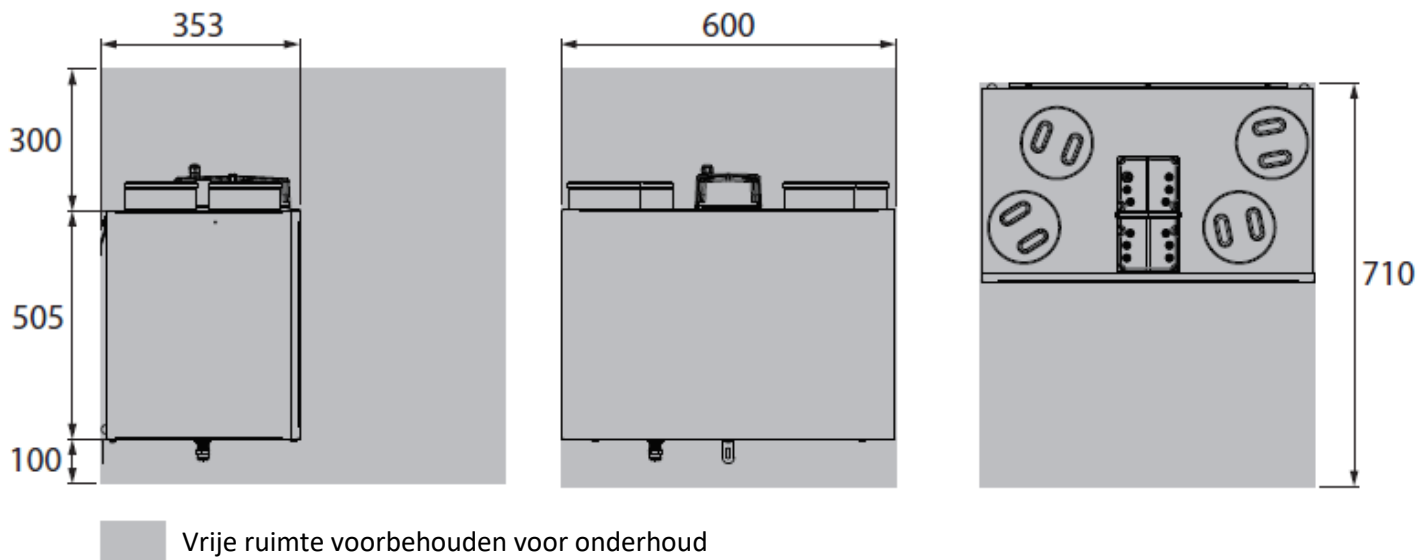
Lees deze handleiding volledig alvorens te starten met de installatie en de ingebruikstelling van dit apparaat. Indien men de waarden van de voorgeprogrammeerde parameters wil wijzigen dan dient men ook de handleiding van de “*aurastat*”, “*auramode*” of “*aura-T*” grondig door te nemen.

1. VOORZORGSMAATREGELEN

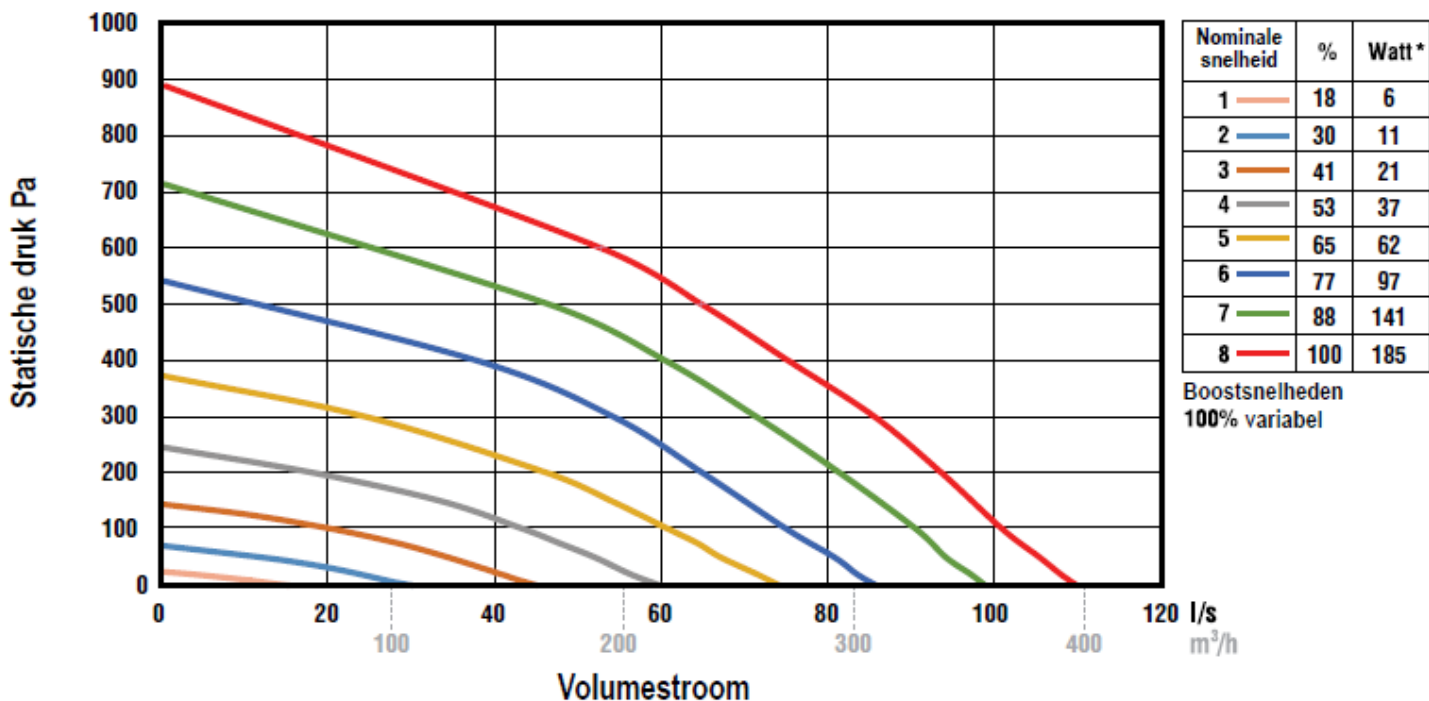
- De installatie moet uitgevoerd worden door een gekwalificeerd vakman waarbij aandacht wordt besteed aan alle veiligheidsnormen die van toepassing zijn.
- De unit moet in een propere en droge omgeving geïnstalleerd worden en gemakkelijk bereikbaar blijven voor onderhoudsdoeleinden. De unit nooit verbergen achter panelen in hout of gips of installeren in ruimtes die zonder hulpmiddelen niet te openen of ontoegankelijk zijn.
- De ideale omgevingstemperatuur is tussen -5°C en +40°C.
- Het toestel mag niet geïnstalleerd worden in een ruimte met een relatieve vochtigheid hoger dan 90% of waar corrosieve dampen of ontvlambare gassen kunnen voorkomen.
- Deze unit is voorzien van een PVC aansluitsnoer 0,75 mm² en bevat 3 aders: bruin (lijn), blauw (nulleider) en geel/groen (aarding).
- Dit apparaat moet geaard worden!
- Het toestel is niet geschikt om bediend te worden door personen die wegens leeftijd, verminderd fysiek of mentaal vermogen niet in staat worden geacht dit te doen, tenzij dit onder toezicht gebeurt van een persoon die verantwoordelijk is voor hun veiligheid.
- Het toestel is bedoeld om verse lucht van goede kwaliteit in de woning te brengen. Men zal de plaats van de aanvoeropening van de verse lucht oordeelkundig kiezen, niet in de nabijheid van schouwen of andere omgevingen waar de zuiverheid van de aangevoerde lucht niet kan gegarandeerd worden.
- De unit mag niet verbonden worden met een droogkast of dampkap.
- Zorg ervoor dat het leidingsysteem vrij is van brokstukken, bouwafval en stof vooraleer de unit aan te koppelen en in gebruik te nemen.
- De kwaliteit van het complete ventilatiesysteem is niet alleen afhankelijk van de prestaties van de TUOXair ventilatie-unit.
- Het leidingsysteem dient met zorg uitgevoerd te worden waarbij voldoende aandacht wordt besteed aan de diameters van de luchtkanalen in functie van hun lengte en het luchtdebiet, de thermische isolatie en de mogelijkheden tot onderhoud.
- Men zal steeds vooraf een grondige studie maken van het te installeren ventilatiesysteem zodat het volkomen kan beantwoorden aan de verwachtingen en de plaatselijke reglementeringen.
- De unit is uitsluitend geschikt voor een netspanning van 230 V / 50 Hz.
- Deze handleiding moet in het bezit zijn van de gebruiker, ook wanneer deze TUOXair-unit van eigenaar zou veranderen.
- Tijdens de bouwfase moeten de aansluitingen voor de luchtkanalen afgedicht worden! Nooit de unit opstarten indien de luchtkanalen afgesloten of verstopt zijn.
- Deze TUOXair is uitsluitend geschikt om in een geïsoleerde ruimte geïnstalleerd te worden.

2. AFMETINGEN EN TECHNISCHE GEGEVENS VAN DE TUOXair 3S en AW

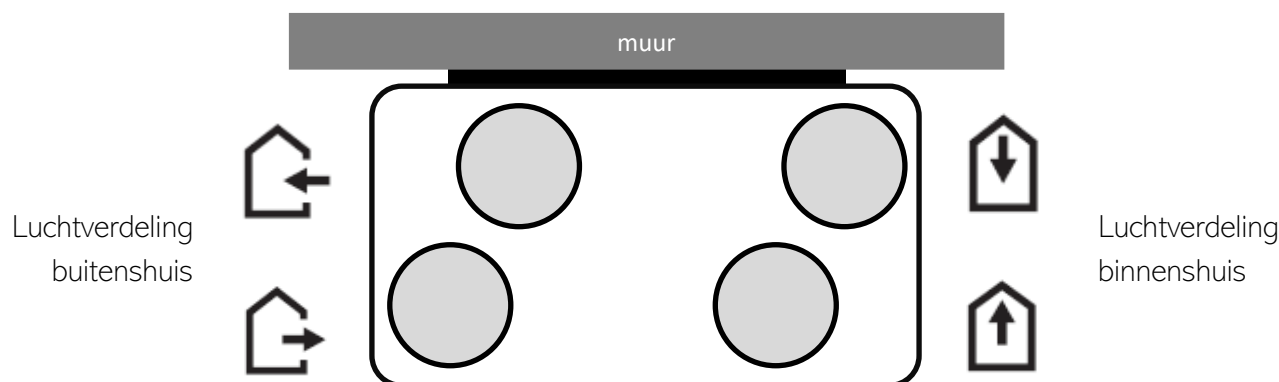
Rechtse uitvoering = luchtkanaalaansluitingen voor de binneninstallatie bevinden zich rechts, de aansluiting voor het condensaatwater links.



Prestaties van de TUOXair 3



Aansluiting luchtkanalen



	TUOXair 3 S	TUOXair 3 AW
Maximum vermogen per ventilator	89 W	
Thermisch rendement / luchtdebiet	81 % / 275 m ³ /u 83 % / 225 m ³ /u 86 % / 150 m ³ /u	
Maximum luchtdebiet (200 Pa)	340 m ³ /u (200 Pa)	
DC-motoren (EC-type)	ja	
Volledige zomerbypass	ja	
Zomer boost	ja	
Zomer modus	ja	
4 instelbare ventilatorsnelheden	ja	
Boostsnelheid met nalooptimer	ja	
Automatische vorstbescherming	ja	
Aansluitdiameter ventilatiekanalen	125 mm	
Filtertype	G4 standaard / F7 optie	
Interne vochtsensor	ja	
Geluid (*)	43 dBA	
Netspanning	230 V / 50 Hz	
Zekering extern te voorzien	3 A	
Gewicht	23 kg	
Aansluiting externe controller	Aura-T Aurastat V Auramode	Niet nodig met ingebouwde aura-t
Interne controller	neen	Aura-t WiFi
Aansluiting voor 3-standenschakelaar	ja	
Aansluiting voor externe sensoren	Ja, 2 x 0-10 V	
Aansluiting potentiaalvrije contacten	3	
Aantal aansluitingen met potentiaal	2	

3. PRODUCTKENMERKEN

De ventilatie-units van het type TUOXair zijn bedoeld voor de hygiënische ventilatie van woningen en dat op een betrouwbare, efficiënte en economisch verantwoorde wijze. Zij kunnen ook toegepast worden voor de verluchting van utiliteitsruimtes.

De TUOX-units bieden heel wat mogelijkheden:

a. Instelling van het ventilatie-debiet

De ventilatie-unit biedt de mogelijkheid om 4 werkingstoestanden te selecteren waarbij de snelheid van de toevoerventilator en de afvoerventilator afzonderlijk in te stellen is binnen een bereik van 14 % tot 100 %:

1. Gereduceerde ventilatie (fabrieksinstelling = 20 %)
2. Normale ventilatie (fabrieksinstelling = 40 %)
3. Boost of verhoogde ventilatie (fabrieksinstelling = 80 %)
4. Zomer boost (fabrieksinstelling = 100 %), enkel mogelijk als de zomer bypass actief is.

b. Zomer bypass

Tijdens de zomer heeft het weinig zin om de toevoerlucht extra op te warmen. De TUOXair zal in deze omstandigheid de toevoerlucht omheen de warmtewisselaar leiden zodat de verse lucht direct in de woning terecht komt.

Deze toestand wordt automatisch geactiveerd in functie van de binnen- en de buitentemperatuur.

c. Zomer-boost

De TUOXair's beschikken over een automatische *zomer-boost*. Deze functie kan actief worden op voorwaarde dat de *zomer bypass* is ingeschakeld.

Bij een geactiveerde *zomer-boost* wordt de snelheid van de toevoer- en de afvoerventilator op maximum gedreven met de bedoeling de ruimtes extra te ventileren en de toename van de temperatuur in de woning te beperken.

De *zomer-boost* kan ook in werking gebracht worden door een potentiaalvrije schakelaar of een thermostaat die extern moet aangesloten worden. In het laatste geval moet de kamertemperatuur de ingestelde waarde op de thermostaat overschrijden alvorens de *zomer-boost* in werking treedt.

d. Vorstbeveiliging

De vorstbeveiliging verloopt volledig automatisch en is bedoeld om te voorkomen dat er ijsvorming optreedt in de unit en in de warmtewisselaar.

Wanneer de vorstbeveiliging actief wordt, wordt het debiet van de toevoerventilator tijdelijk verlaagd zodat de lucht afkomstig uit de woning, die normaal een hogere temperatuur heeft, de kans krijgt om de interne delen van de unit op te warmen. Wanneer de interne temperatuur voldoende gestegen is zal de unit het debiet van de toevoerventilator terug verhogen naar het oorspronkelijk niveau.

e. Proportionele ingangen

Er zijn 2 proportionele ingangen voorzien wat toelaat om externe sensoren aan te sluiten die geschikt zijn om te functioneren met een 0 – 10 V signaal.

We denken hierbij aan een hygrostaat en een CO₂-sensor waarbij hun signaal kan toegepast worden om tijdelijk het ventilatiedebiet te verhogen.

Eventueel kan het signaal ook afkomstig zijn van een domotica-systeem.

f. Potentiaalvrije ingangen

Er zijn 3 potentiaalvrije ingangen voorzien: SW1, SW2 en SW3.

De ingangen kunnen toegepast worden om externe schakelaars aan te sluiten waarmee één of meerdere ventilatietoestanden van de TUOX kunnen geactiveerd worden waaronder ook de “zomer boost”.

g. Spanningvoerende ingangen

Deze 2 ingangen zijn niet potentiaalvrij maar staan in verbinding met de netspanning. Indien één of twee externe schakelaars toegepast worden om in bepaalde omstandigheden “boost” te activeren dan moeten deze verbonden worden met dezelfde lijnspanning die ook de TUOXair-unit voedt.

4. UITPAKKEN EN MONTEREN

4.1 Inhoud van de verpakking

Inspecteer bij levering de verpakking! Controleer of de ventilatie-unit niet beschadigd is en of alle accessoires zijn meegeleverd.

Indien beschadiging of gebreken worden vastgesteld dan dienen deze binnen 48 u. aan de leverancier gemeld te worden!

De verpakking bevat:

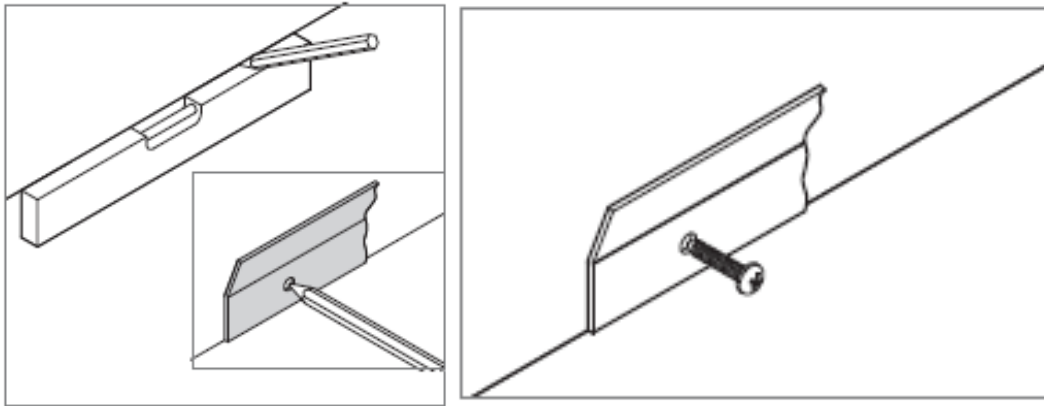
- de ventilatie-unit TUOXair 3 S of TUOXair 3 AW
- 2 bevestigingsbeugels
- 1 veiligheidsbeugel
- 4 M6 x 10 mm schroeven
- 4 M6 sluitringen (rondsels)
- 1 condensaatafvoer 15 mm + dichtingsmoer
- 1 handleiding

4.2 Montage van de TUOXair 3 aan een wand

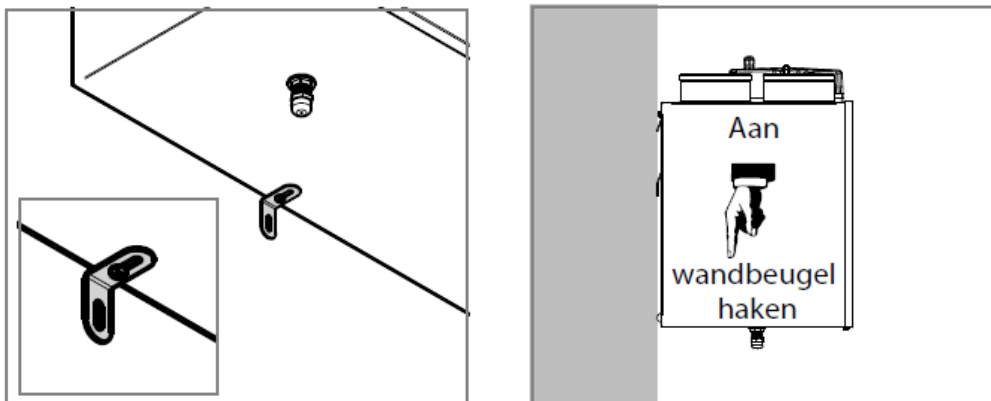
- Verwijder de kleefolie boven de luchtaansluitingen **niet** vooraleer de unit aan de wand is bevestigd en ook alle luchtkanalen zijn aangesloten! Op deze wijze verhindert men dat bouwstof in de unit terecht komt.
- De wand waaraan de TUOXair dient bevestigd te worden moet voldoende stevig zijn.
- Let erop dat de elektrische voeding en een afvoerleiding voor het condensatiewater reeds vooraf en in de nabijheid voorzien zijn.
- De unit moet gemakkelijk bereikbaar blijven voor onderhoud. Nooit inbouwen achter wanden of op plaatsen die pas via ladders of andere hulpmiddelen bereikbaar zijn. Respecteer ook de vrije ruimte rond de unit zoals aangegeven op pagina 4.
- De unit moet loodrecht (zijwanden) en waterpas (bovenkant) aan de wand bevestigd worden!!!

Montage:

1. Teken een horizontale lijn af op de muur met behulp van een waterpas. Deze lijn zal zich na montage ongeveer 95 mm lager bevinden dan de bovenkant van de unit.



2. Gebruik één van de beugels om de 3 boorgaten af te tekenen op de muur. Zorg ervoor dat de onderkant van de beugel gelijk komt met de afgetekende lijn.
3. Boor de gaten en monteer de pluggen die geschikt zijn voor de muur waartegen men de TUOXair 3 wil bevestigen.



4. Bevestig de beugel aan de muur met aangepaste vijzen en zorg ervoor dat de open zijde van de beugel naar boven is gericht. De beugel die aan de achterzijde van unit wordt vast gemaakt moet met de open zijde naar onder gericht zijn. Draai de schroeven niet te hard aan in het apparaat.
5. Haak het toestel vast aan de muur door de 2 beugels in elkaar te laten grijpen
6. De kleine haakse veiligheidsbeugel **moet** gemonteerd worden! Gebruik hiervoor het overblijvende M6-boutje om de beugel aan de TUOXair 3 vast te vijzen. De haakse beugel worden aan de muur bevestigd met aangepaste plug en vijs.



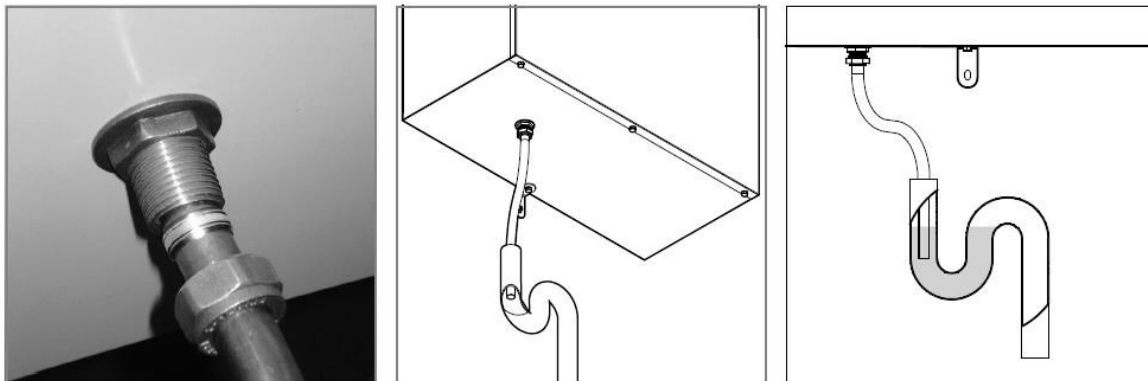
Controleer in 2 richtingen, verticaal en horizontaal, of de TUOXair waterpas is bevestigd!
Zo niet moet men door het verschuiven van de beugels of door het plaatsen van rubberen ringen achter deze beugels de positie aanpassen.

4.3 Installatie van de afvoerleiding voor het condensaatwater

De condensaatdrain, een buis of stijve darm met diameter 22 mm en voorzien van een knelfitting, moet aangesloten worden op het afvoersysteem van het vuil water van de woning.

Uitzonderlijk kan ook een vrije uitloop naar buiten voorzien worden wanneer er geen afvoerbuis voorhanden is.

Indien het risico op aanvriezen van de afvoerleiding reëel is dan moet deze afvoerleiding voldoende geïsoleerd worden.



De condensaatdrain komt terecht in een waterslot (sifon) zodat er geen kans is op het verspreiden van onaangename geuren. Het uiteinde van de condensaatdrain mag **niet** in het waterniveau van de sifon terecht komen en tussen de buitendiameter van de drain en de binnendiameter van de afvoerleiding moet er voldoende luchtspatie zijn (aanbevolen diameter van de afvoerleiding 40 mm of groter).

4.4 Aansluiting van de luchtkanalen

Voor de aansluiting van het luchtverdelingssysteem aan de ventilatie-unit beveelt THERMELEC een **minimum** diameter aan van **125 mm**, liefst **150 mm** als het kan.





Via reducties en broekstukken kan men de aanpassing realiseren van en naar collectoren met een kleinere of grotere aansluitdiameter. Deze zullen verder voor de verspreiding van de lucht in de woning zullen zorgen.

Indien men de volle capaciteit van deze TUOXair 3-unit wil benutten (+/- 200 m³/u, 3 m/s) dan mag de netto diameter van de luchtkanalen die de verbinding vormen tussen de buitenlucht en de TUOXair 3 nooit kleiner zijn dan **150 mm**. Deze kanalen worden altijd thermisch geïsoleerd (warmtegeleiding < 0,04 W/m.K) en de installatie van deze kanalen is voldoende hellend uitgevoerd zodat bij het ontstaan van condensatiewater het terug naar de ventilatie-unit wordt geleid.

Belangrijk!



Stijve geïsoleerde kanalen zijn steeds te verkiezen boven soepele kanalen. In het laatste geval zal men ze volledig uitrekken, nooit kort omplooiën en voldoende ondersteunen zodat een minimum aan luchtweerstand wordt bekomen. Ophoping van vuil of van water in deze soepele kanalen wordt dan ook vermeden !

-  Deze aansluiting is voorbehouden voor de lucht die uit de vochtige ruimtes van de woning naar de TUOXair 3 wordt geleid.
-  Deze aansluiting is bedoeld voor het verwijderen van de afvoerlucht naar buiten en wordt voorzien tussen de TUOXair 3 en het buitenrooster of een schouwpijp op het dak.
-  Via deze aansluiting wordt de verse lucht, geleverd door de TUOXair 3, naar het luchtverdelingssysteem in de woning gebracht.
-  Via een buitenrooster of een schouwpijp op het dak wordt verse buitenlucht naar de ventilatie-unit TUOXair 3 geleid.

- Men zal minimum een geluiddemper met 1 m lengte voorzien tussen de TUOXair 3 en de toevoer van de verse lucht naar de woning. Voor het typische geluidsspectrum van de TUOXair-units blijkt een semi-soepele geluiddemper vaak beter te presteren dan een stijf exemplaar.
- Luchtkanalen die doorheen onverwarmde lokalen lopen moeten voldoende thermisch geïsoleerd worden om condensatieproblemen te voorkomen en om optimaal van de recuperatiewarmte te kunnen profiteren zonder thermische verliezen.
- Wanneer de luchtkanalen doorheen wanden lopen waar brandveiligheid moet gewaarborgd worden dan zal men de installatie voorzien met brandkleppen. De brandweerstand is hierbij aangepast aan de voorschriften die voor deze ruimtes gelden.
- Kanalen moeten zo ontworpen en geplaatst worden dat de luchtweerstand zo klein mogelijk is. De verbindingen tussen de hulpstukken en de kanalen moeten luchtdicht en stevig uitgevoerd worden. Gebruik hiervoor aangepaste tape en spanringen of gebruik hulpstukken met een rubberen sluitring.
- Besteedt extra aandacht aan de buitenomgeving waar de verse lucht wordt aangezogen, dus minimum 10 m verwijderd van schouwen en andere bronnen die onzuivere lucht produceren.
- Bij de toepassing van buitenroosters zal men ervoor zorgen dat geen regen, bladeren, of ongedierte in de installatie kan terecht komen.
- De afstand tussen twee buitenroosters voor de toevoer en de afvoer van lucht moet minimum 2 m zijn wanneer ze zich in gemeenschappelijke muur bevinden! Op deze wijze vermijdt men onmiddellijke recuperatie van de verontreinigde lucht die de woning verlaat.

Belangrijk!



Bijna altijd moet de installatie in België naast NBN D50-001 ook voldoen aan de richtlijnen beschreven in de STS – P73.

Deze richtlijnen moeten dan als een aanvulling beschouwd worden voor deze handleiding en de praktische uitwerking van de installatie.

4.5 Elektrische installatie

- De elektrische installatie mag uitsluitend uitgevoerd worden door een bekwaam vakman die rekening houdt met het AREI en alle andere reglementen die van toepassing kunnen zijn.
- De TUOXair 3 is voorzien van een 3-aderig soepel snoer (3 x 0,75 mm²) waarbij:

blauw = de nulleider , bruin = de fasegeleider en geel/groen = de aarding.

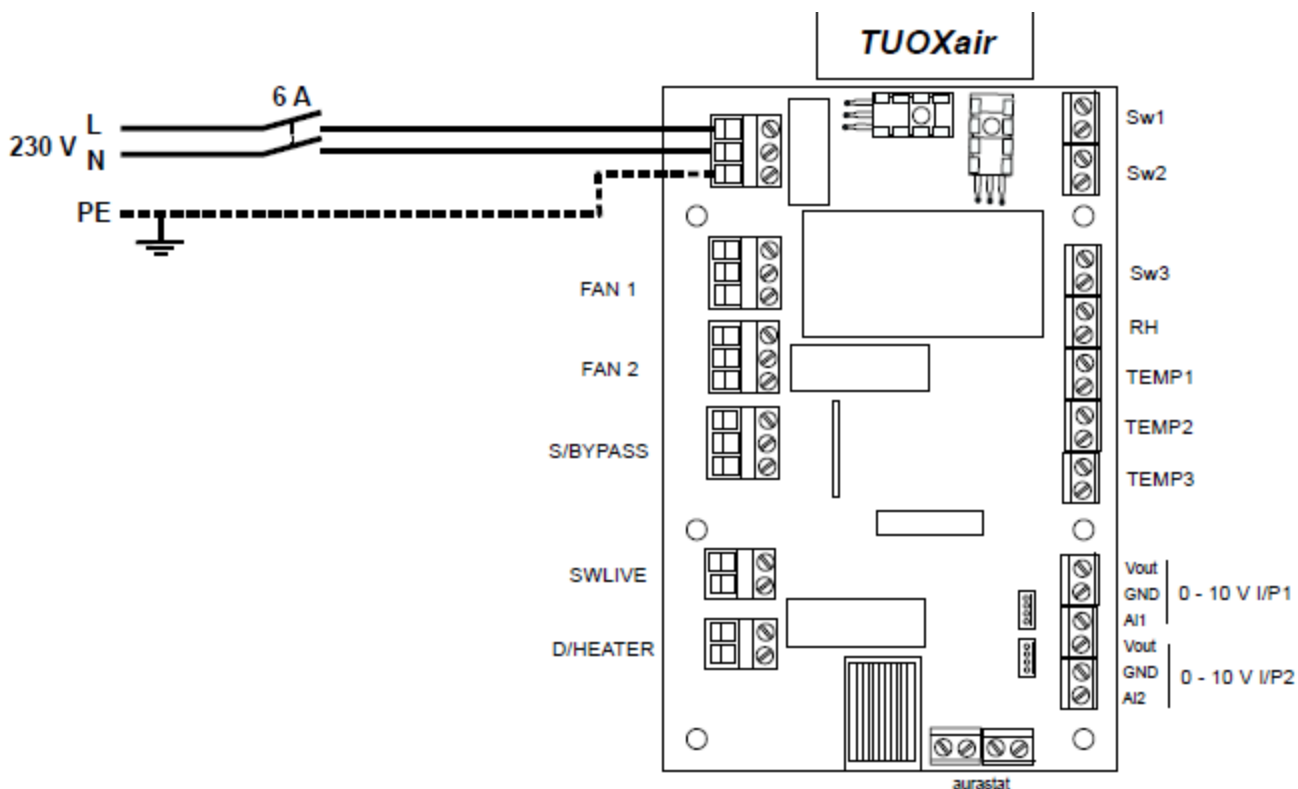
Tussen bruin en blauw wordt een netspanning van 230 V 50 Hz aangesloten.

Het toestel moet steeds via de geel/groene geleider met een degelijke aardingsinstallatie verbonden worden!

Vermijd de aansluiting met een stekker zodat de unit uitsluitend via het afschakelen van de zekering spanningsloos kan geplaatst worden.

- Het toestel wordt beveiligd met een aangepaste tweepolige zekering met een minimum contactopening gelijk aan 3 mm. Het is sterk aan te bevelen om hiervoor een aparte stroomkring te voorzien.
- Om de bijkomende elektrische aansluitingen te realiseren moet het voorpaneel en het deksels in kunststof bovenaan verwijderd worden zodat de elektronische besturingsprint bereikbaar wordt. Men kan kiezen bij de uitvoering TUOXair 3 S om een 3-standenschakelaar, een *aurastat*, een *auramode* of een *aura-T* aan te sluiten. Bij de TUOXair 3 AW zijn bijna alle functies reeds aan boord via de *aura-T*.

4.5.1 Aansluiting van de netspanning



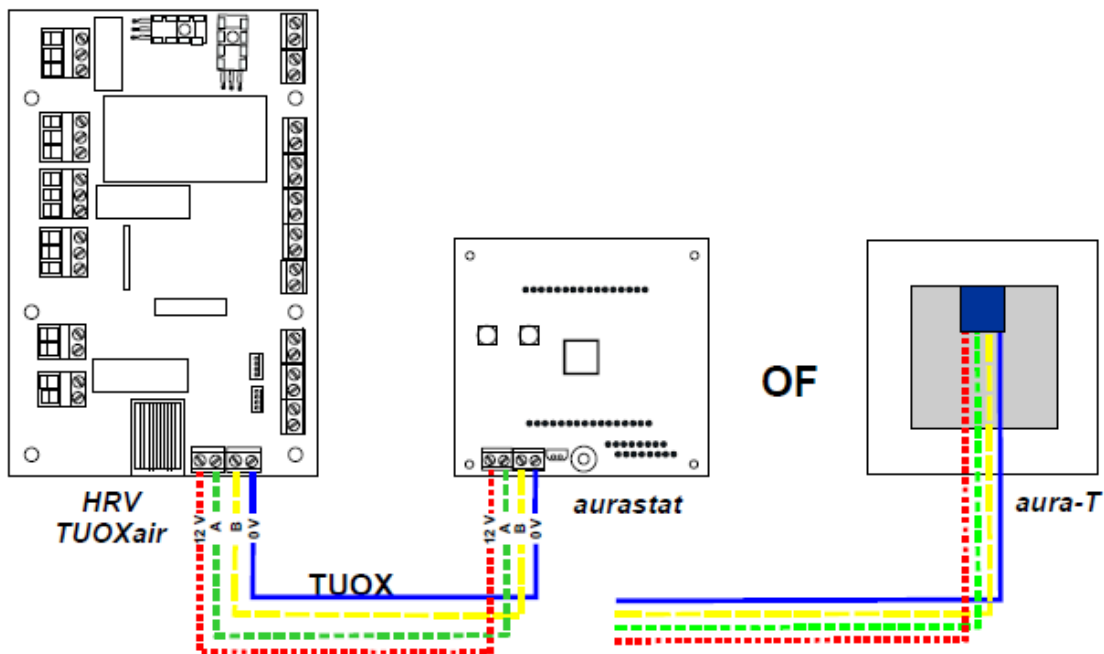
4.5.2 Aansluiting van de *aurastat* (al of niet tijdelijke optie)

In de ventilatie-unit TUOXair 3 AW is standaard het bedieningspaneel *aura-T* ingebouwd waarop alle standaardinstellingen kunnen gewijzigd worden.

Als afstandsbediening kan men ook kiezen voor de eenvoudige *auramode*.



Voor het gebruik en de programmering van de *aura-T* en *auramode* is een afzonderlijke handleiding beschikbaar.



De *aurastat* is een externe afstandsbediening voor alle HRV- en TUOXair-units maar is vooral een programmeermodule die veel mogelijkheden biedt en al of niet definitief wordt aangesloten.

Immers, na het invoeren van het programma kan de *aurastat* verwijderd worden en kan men de stekker van een andere bedieningsmodule inpluggen.

Indien de verbindingkabel tussen de *aurastat*, *auramode* of *aura-T* en de TUOXair moet verlengd worden dan gebeurt dit met een kabel met een maximum lengte van 20 m en die geen getwiste draden bevat.

De doorsnede is 4 x 0,25 à 1 mm², bijvoorbeeld het type SW 4 x 0,8.



Voor het gebruik en de programmering van de *aurastat* is een afzonderlijke handleiding te bekomen! Met een éénmalige aankoop van een *aurastat* kan men alle TUOXair- en HRV-units programmeren.

4.5.3 Aansluiting van een 3-standenschakelaar

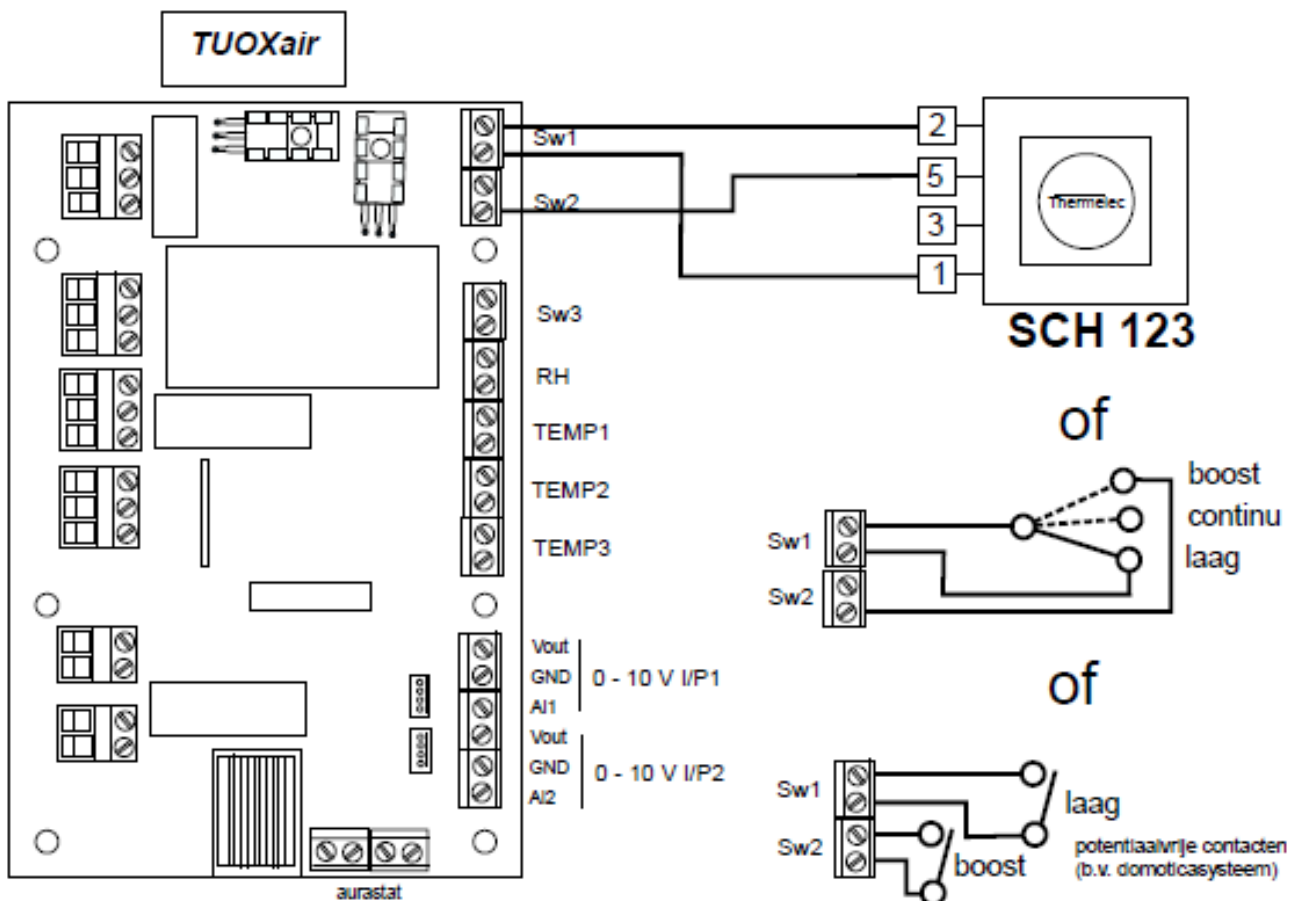
Hiervoor worden de potentiaalvrije klemmen SW1 en SW2 toegepast die zich op de elektronische print van de TUOXair-unit bevinden. Deze mogelijkheid moet vooraf met de *aurastat*, *auramode* of *aura-T* geprogrammeerd worden maar is in principe gelijk aan de standaard fabrieksinstelling.

Via de bedrading activeert de schakelaar de reductiesnelheid in positie 1 (SW1). Voor positie 2 gelijk aan de nominale ventilatiesnelheid is geen bedrading nodig. Positie 3 (SW2) is de boostsnelheid.

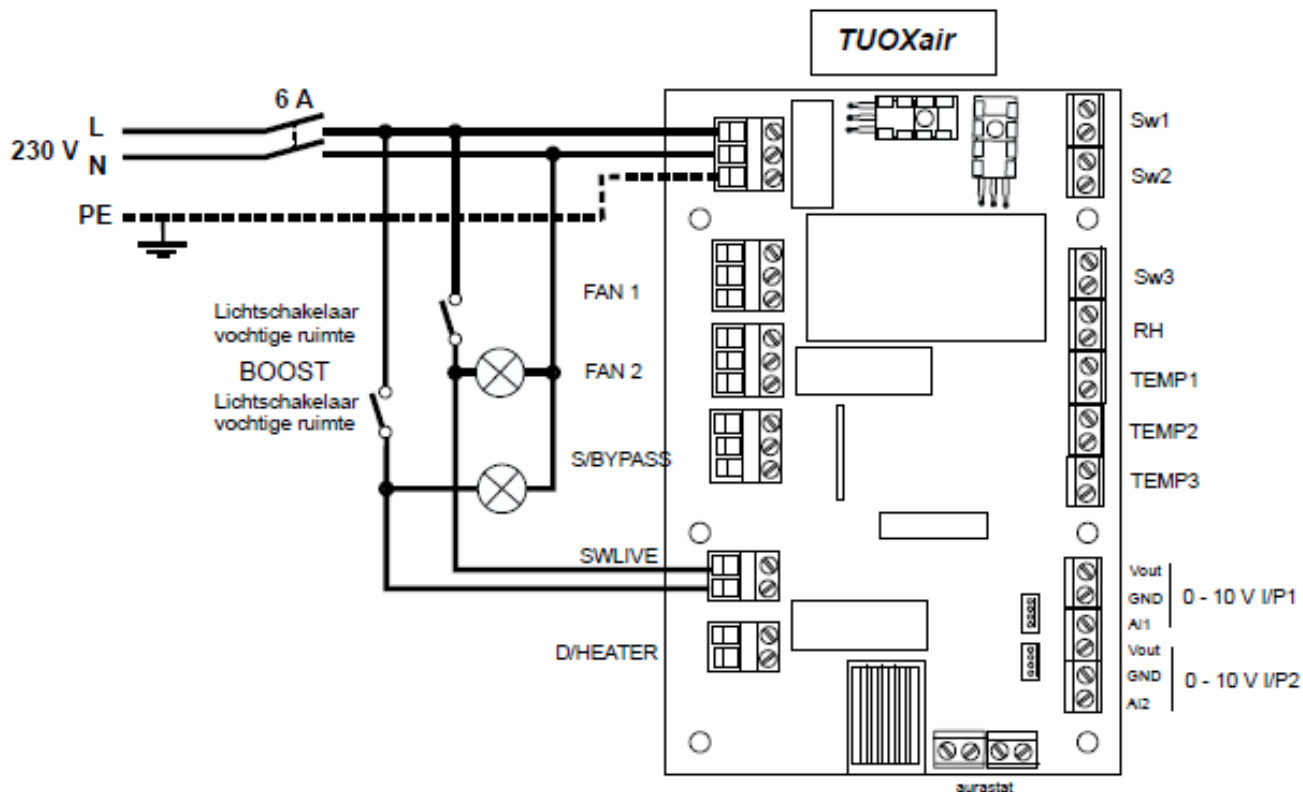
Let op!



Wanneer een spanning van 230 V of hoger op de klemmen SW1 of SW2 terecht komt wordt de print onherroepelijk beschadigd en kan er geen sprake zijn van garantie!



4.5.4. Activering van de boost-snelheid met spanningvoerende schakelaars



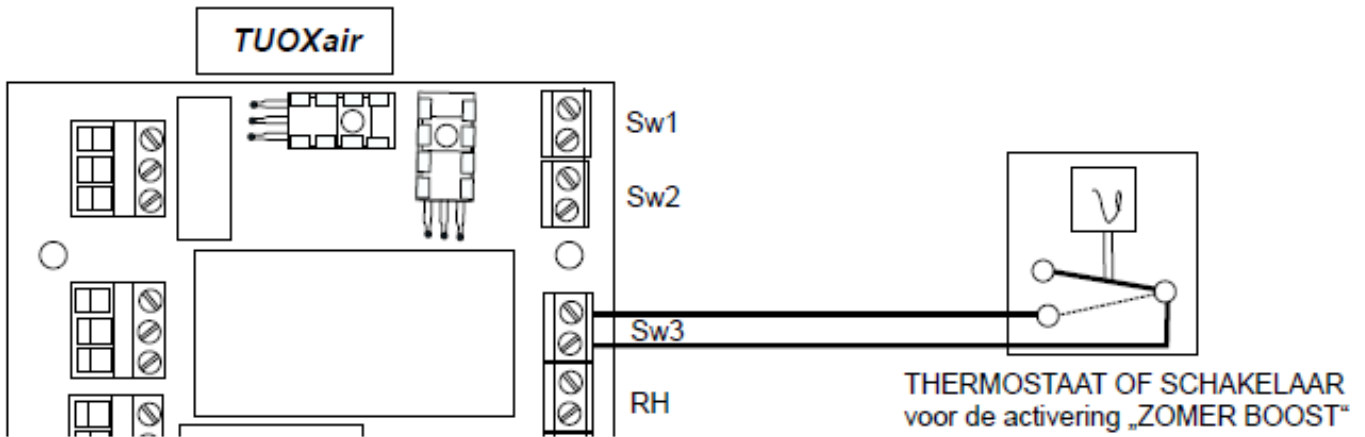
Bij deze **optie** kan men een lijnspanning van 230 V toepassen om de boost-snelheid te activeren via de klemmen SWLIVE op de besturingsprint van de TUOXair 3.

De voorwaarde is dat de toegepaste lijnspanning identiek gelijk is aan deze die wordt gebruikt om de TUOXair -unit te voeden.

Zoals aangegeven in de figuur kan men bijvoorbeeld de lichtschakelaar van de badkamer, de douche, de keuken, enz.. gebruiken. De contacten kunnen ook afkomstig zijn van een hygrostaat, een CO2-sensor of een domoticasysteem.

Eventueel via de *aurastat*, de *auramode* of de *aura-T* kan een nalooptijd geprogrammeerd worden zodat de unit nog een tijdje de boost-snelheid aanhoudt nadat de contacten geopend zijn (standaard fabrieksinstelling = 15 minuten).

4.5.5 Externe activering van de zomer-boost (optie)



De bedoeling is om tijdens de zomer een hoge ventilatiesnelheid toe te passen, zowel voor de toevoerventilator als voor de afvoerventilator, zodat snel een hoeveelheid overtollige warmte uit de woning kan verwijderd worden.

Deze functie heeft uitsluitend zin als de buitentemperatuur gevoelig lager is dan de binnentemperatuur wat vooral 's avonds en 's nachts het geval zal zijn.

Deze functie kan automatisch verlopen waarbij gebruik gemaakt wordt van de temperaturen die vooraf werden geprogrammeerd, bijvoorbeeld +18°C buitentemperatuur en +25°C binnentemperatuur (standaard fabrieksinstelling).

Ze kan ook manueel geactiveerd worden via een potentiaalvrij contact van een schakelaar of een thermostaat die met SW3 verbonden wordt. Deze input moet hiervoor vooraf geprogrammeerd zijn maar dit is ook de fabrieksinstelling.

Let op!

Een maximum snelheid van de TUOXair 3 kan tijdens de nacht storend zijn. Men zal met de gebruiker eerst overleggen of deze functie al of niet mag geactiveerd worden, met welk debiet en tussen welke periodes.

5. ONDERHOUD



De TUOXair-unit bevat draaiende onderdelen maar ook componenten die gevoed worden met de gevaarlijke netspanning 230 V.

Om deze reden zal men voor elke vorm van intern onderhoud eerst de netspanning uitschakelen!

5.1 Reinigen of vervangen van de filters

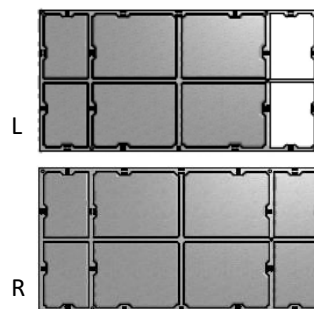
Naargelang de vervuiling van de lucht in de woning en van de buitenlucht zal men de frequentie van vervanging of reiniging van de filters moeten bepalen.

Het is echter sterk aan te bevelen om iedere 6 maanden een onderhoudsbeurt te plannen. Gebruik de fiche om de onderhoudsbeurten bij te houden (blz. 24).

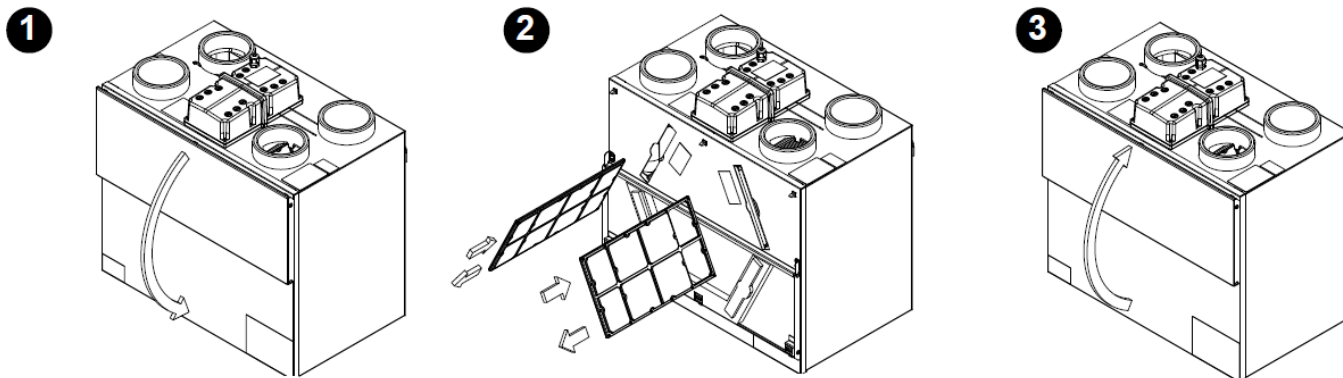
Houd er rekening mee dat de filters zeer bepalend zijn voor de zuiverheid van de lucht in de woning en dus ook voor de gezondheid van de bewoner! Bovendien hebben vervuilde filters ook een negatieve invloed op de prestaties van het ventilatiesysteem (minder luchtdebiet, hoger elektrisch verbruik,...).

De filterset bestaat uit 2 x G4 of als optie G4 + F7 waarbij een F7 een fijnfilter is voor de zeer kleine stofdeeltjes.

1. Open het filterluik door het naar beneden te klikken.
2. Schuif de 2 verschillende filters uit de unit en vervang ze of reinig de filters met een stofzuiger.
3. Monteer de nieuwe filters op de juiste plaats en sluit het filterluik.



Laat de TUOXair nooit functioneren zonder filters!

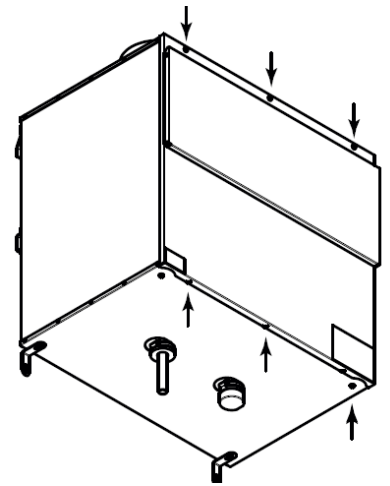


5.2 Reinigen van de buitenkant

Voor het reinigen van de buitenkant van de TUOXair-unit volstaat een vochtige doek, zonder het gebruik van schuur- of oplosmiddelen.

5.3 Reinigen van de interne delen van de TUOXair 3

1. Schakel de netspanning uit en wacht voldoende lang tot de ventilatoren tot stilstand zijn gekomen.
2. Verwijder de 3 schroeven boven en onder waarmee het voorpaneel is bevestigd.
3. Verwijder het voorpaneel en de filters.
4. Verwijder voorzichtig de warmtewisselaar door hem via de riem naar voor te trekken. Reinig de warmtewisselaar eerst met een stofzuiger en nadien met een vochtige doek.



Als gevolg van verwaarloosd onderhoud kan de warmtewisselaar sterk vervuild zijn.

In dat geval kan men hem bijvoorbeeld in een bad spoelen met lauw water, weliswaar met een zachte straal. **Nooit een hogedrukreiniger toepassen!**

Nadien moet de warmtewisselaar in 2 richtingen uitlekken en drogen.

Gedurende het onderhoud de TUOXair nooit zonder filters laten functioneren!

5. Bekijk of de drain langs waar het condensaatwater wordt weggeleid niet gedeeltelijk verstopt is. Test dit door een weinig water in het linkse deel van de unit te gieten waar onderaan de condensaatafvoerleiding op aangesloten is.

5.4 Reinigen van de luchtverdelingsinstallatie

Vooraf de zuiverheid van de luchtkanalen en de roosters, die zorgen voor de luchttoevoer in de woning, zijn belangrijk te reinigen! De vervuiling van het luchtverdelingssysteem hangt hoofdzakelijk af van de tijdige vervanging van de filters, het type leidingen en de kwaliteit van de lucht die wordt aangevoerd.

Minimum na 2 jaren in gebruikstelling zal men de luchtkanalen laten nazien en eventueel laten reinigen indien dat bij een grondige inspectie nodig wordt geacht.

Op dat ogenblik kan ook beslist worden of de frequentie van dit type onderhoud al of niet moet opgevoerd worden. Het beste is om hiervoor een onderhoudscontract met de installateur af te sluiten.

6. STANDAARD FABRIEKSINSTELLINGEN VAN DE TUOXair

SNELHEID 1	toevoer	20 %
	afvoer	20 %
SNELHEID 2	toevoer	40 %
	afvoer	40 %
SNELHEID 3	toevoer	80 %
	afvoer	80 %
SNELHEID 4 Summer boost	toevoer	80 %
	afvoer	80 %
Boost overrun	keuken	15 min.
	badkamer	15 min.
Boost delay timer	keuken	0 min.
	badkamer	0 min.
Boost inhibit		ON
Boost inhibit times	start	23.00 u
	stop	05.00 u
Filter vervanging		12 maanden
Boost overrun timer	keuken	15 min.
	badkamer	15 min.
Boost alert on/off		ON
Boost alert timer		2 u.
Summer mode Enable / Disable		Disable
Summer mode	afvoer	22°C
	toevoer	18°C
	Speed supply fan	0 %
Summer bypass Enable / Disable		Enable
Summer bypass	afvoer	25°C
	toevoer	18°C
Duct heater Enable / Disable		Disable
Room sensor 1	setpoint low	0070
	setpoint high	0100
Room sensor 2	setpoint low	0550
	setpoint high	0950

% RH boost setpoint		70 %
RH boost overrun timer		15 min.
RH boost hysteresis		1 %
Frost setpoint		2°C
Frost protection mode		ON
Room sensor 1 (*) Enable / Disable		Disable
Room sensor type (*)		%RH
Sensor Min Point (*)		0000
Sensor Max Point (*)		0100
Room sensor 2 (**) Enable / Disable		Disable
Room sensor type (**)		CO2
Sensor Min Point (**)		0000
Sensor Max Point (**)		2000
Switch Input 1 (***)		Speed 1
Switch Input 2 (***)		Speed 3
Switch Input 3		Summer boost
Live Switch 1 (LS1)	Kitchen	Boost
Live Switch 2 (LS2)	Wet room	Boost

(*) en (**)

Wenst men voor een betere EPB-beoordeling een reductiefactor te bekomen voor het complete ventilatiesysteem waarvan de TUOXair deel uitmaakt dan worden 2 of meerdere CO2-detectoren geïnstalleerd conform de handleidingen HRV R61 of HRV R87.

De aansluitingen voor deze sensoren moeten dan geactiveerd worden (Enable). De aanpassingen kunnen uitgevoerd worden door gebruik te maken van een *aurastat* of *aura-T*.

(***)

Bij gebruik van een schakelaar **SCH123** (zie par. 4.5.3) is het de bedoeling dat bij het sluiten van een contact op 'switch input 1' de ventilatie-unit snelheid 1 gaat aannemen, bij "switch input 2" zal dat snelheid 3 zijn. Indien noch "switch input 1", noch "switch input 2" geactiveerd worden dan zal de unit de snelheid 2 aannemen.

Eventuele wijzigingen kunnen uitgevoerd worden door gebruik te maken van een externe *aurastat* of de ingebouwde bediening *aura-T*.

7. GARANTIEVOORWAARDEN

- Overeenkomstig de Europese richtlijnen en afspraken in de sector wordt door THERMELEC een garantietermijn van 2 jaren voorzien tegen de gevolgen van fabricagefouten of verborgen gebreken.
- Tijdens deze periode worden door THERMELEC gratis wisselstukken aan de installateur geleverd.
- Om aanspraak te kunnen maken op garantie moet men beschikken over een factuur of ander gedateerd aankoopbewijs.
- Indien er zich binnen de garantietermijn een probleem voordoet dan wordt eerst bekeken of herstelling mogelijk is, pas in zeer uitzonderlijke gevallen kan de vervanging van de TUOXair in overweging genomen worden.
- De installateur is het eerste aanspreekpunt voor herstellingen, al of niet garantie.
- Indien verwacht wordt dat THERMELEC zelf ter plaatse moet komen voor het oplossen van een garantiegeval dan zijn zowel de werkuren als de wisselstukken gratis maar wordt een verplaatsingsvergoeding aangerekend in functie van de afstand tussen THERMELEC en het interventie-adres.
- De TUOXair-unit moet gemakkelijk bereikbaar zijn voor onderhoud en herstelling zoals beschreven in deze handleiding.
- Indien tijdens de interventie van THERMELEC blijkt dat extra werktijd nodig is om de unit te bereiken of vrij te maken dan zal dit ook in rekening worden gebracht.
- De garantie is niet van toepassing indien het gebrek het gevolg is van oneigenlijk gebruik van de TUOXair-unit, van uitwendige oorzaken zoals mechanische beschadiging, gebrekkig onderhoud, elektrische overspanning en waterschade.
- De luchtkwaliteit in een woning kan slechts gewaarborgd worden indien aan alle richtlijnen, zoals beschreven in deze handleiding, voldaan is.
- Het is niet de verantwoordelijkheid van THERMELEC indien aan het complete ventilatiesysteem gebreken worden vastgesteld die niets te maken hebben met de prestatie van de TUOXair zoals bijvoorbeeld een onzorgvuldige installatie, foute keuzes bij de realisatie van het luchtverdelingsnet, foutieve inregeling en gebrekkig onderhoud.

Deze handleiding werd zo zorgvuldig mogelijk samen gesteld. THERMELEC behoudt zich het recht voor om deze handleiding aan te passen wanneer dit nodig wordt geacht.

De meest recente versie kan steeds op eenvoudig verzoek bekomen worden.

Daar niet alles te voorspellen is kunnen geen rechten aan deze handleiding ontleend worden indien zou blijken dat er zich een anomalie voordoet die niet in deze handleiding beschreven werd.

ONDERHOUDSFICHE

ADRES:	Gebruiker		Installateur				
Datum + uitgevoerd door:	Reinigen filter	Vervangen filter	Inspectie condensatvoer	Inspectie warmtewisselaar	Reinigen ventilatoren	Inspectie roosters en ventilatoren	Reiniging luchtkanalen

